

ИНСТРУКЦИЯ ЗА МОНТАЖ И ЕКСПЛОАТАЦИЯ

ИЗДЕЛИЕ: Стойка метална за TV, LED, LCD или PLAZMA монитор.

МОДЕЛ: TTS-L101N

СПЕЦИФИКАЦИИ:

- | | |
|--|-----------------|
| 1. ТЕГЛО НА СТОЙКАТА: | 0.4 кг. |
| 2. TV, LED, LCD или PLAZMA монитор с диагонал: | 12 “-26” (инча) |
| 3. Покривани VESA стандарти за захват: | до 100 x 200 мм |
| 4. Максимален товар: | до 20 кг. |
| 5. Минимална дистанция от стената: | 20мм |

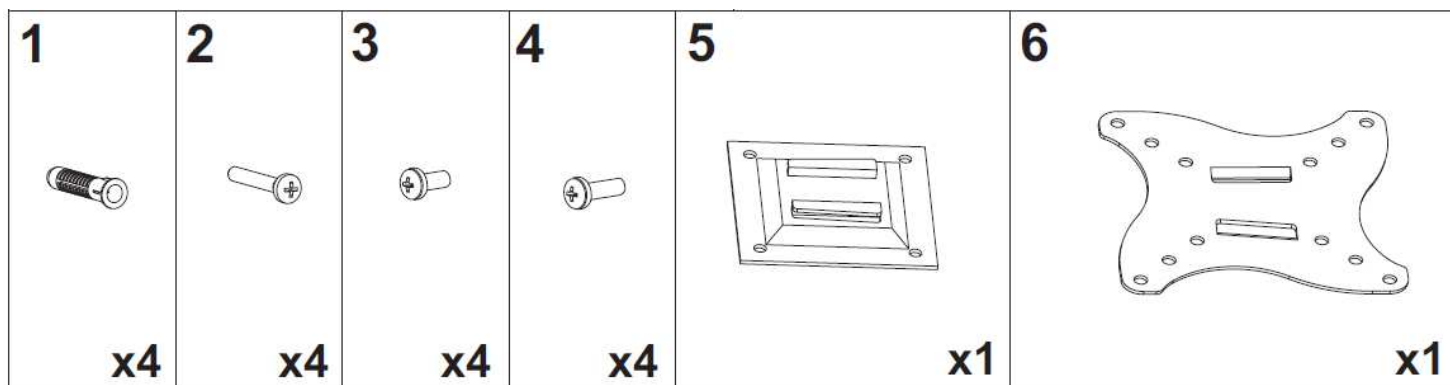
НАСТОЯЩАТА ИНСТРУКЦИЯ Е САМО ПРИМЕРНА ТЪЙ КАТО, МОНТАЖА ЗАВИСИ ОТ МАТЕРИАЛА ОТ КОЙТО Е ИЗРАБОТЕНА СТЕНАТА И ИЗДЕЛИЕТО КОЕТО ЩЕ СЕ ЗАКРЕПВА.

Вносителят не носи отговорност за повреди или наранявания причинени от изделието в следствие от неправилен монтаж, претоварване и неправилна употреба на изделието.

Включената окомплектовка за монтаж е примерна и е подходяща само за някои видове стени.

Ако не сте сигурни в надежността на закрепващите елементи спрямо материала на стената на която ще се закрепва стойката се консултирайте със специалист и си осигурете подходящите за целта материали и пробивна техника.

ОКОМПЛЕКТОВКА



ИНСТАЛАЦИЯ:

1. Използвайте нивелир за да подравните стойката по хоризонтала. Спазвайте указаните горна и долна част на стойката. Отбележете и Пробийте максимален брой отвори с подходящото за целта свредло и пробивен инструмент.

Пъхнете в направените дупки пластмасовите дюбели (1) от комплекта или други подходящи такива, сложете **планката(6)** до стената и фиксирайте стойката с болтовете(2) както е показано на схема (A)

2. Фиксирайте планка(6) към монитора (телевизора) с болтовете(3 или 4) както е показано на схема (B)

3. Нанижете планките (5) и (6) една в друга

СХЕМА НА МОНТАЖ

